

# ARL 12GS2

Einbau-Kühlschrank mit Gefrierfach (Nische 122)

# IGNIS



## TOP 4

- Schlepptürmontage
- Elektronische Steuerung über Mechanical
- Abtauautomatik im Kühlteil
- 4 Ablagen aus Sicherheitsglas, davon 3 höhenverstellbar

WEISS

## ARL 12GS2

EAN 80 03437 64060 5

## KOMFORT

- Elektronische Steuerung über Mechanical
- ### KÜHLTEIL/AUSSTATTUNG BEI VOLL-KÜHLRAUM
- Abtauautomatik im Kühlteil
  - 4 Ablagen aus Sicherheitsglas, davon 3 höhenverstellbar
  - 1 Obst- und Gemüseschublade
  - 4 Türfächer

- Gewicht brutto 38,08 kg, Gewicht netto 37,73 kg
- ### ZUBEHÖR
- 1 Eierleiste (6 Eier)

## WPRO-ZUBEHÖR (OPTIONAL)

- Goodbye Odours Geruchsabsorber für den Kühlschrank  
DEO213, EAN 8015250441413

## GEFRIERTEIL

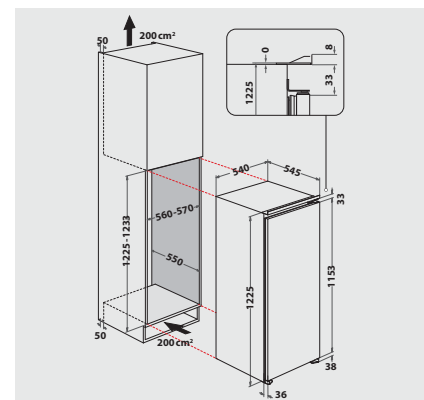
- Lagerzeit bei Störungen: 8 Std.

## VERBRAUCHSWERTE

- Energieeffizienzklasse E<sup>1</sup>
- Energieverbrauch: 150 kWh/Jahr
- Nutzinhalt: 170 l Kühlen, 17 l Gefrieren, gesamt 187 l
- Luftschallemissionsklasse: C, 38 dB(A) re 1 pW
- Gefriervermögen: 2.6 kg/24 Std.

## TECHNISCHE DATEN

- Schlepptürmontage
- Gesamtanschluss: 102 W
- Absicherung: 16 Ampere, Spannung 220-240 Volt/50 Hz, 102 W Leistungsaufnahme
- Länge des Anschlusskabels: 200 cm
- Schuko-Stecker
- Türanschlag rechts, wechselbar
- Maße (HxBxT): 1225x540x545 mm



<sup>1</sup> Energieeffizienzklassen-Spektrum von A bis G